

rotowash

VORSICHT!

**Benutzen Sie das Gerät nicht,
ohne die Bedienungsanleitung
gelesen zu haben.**



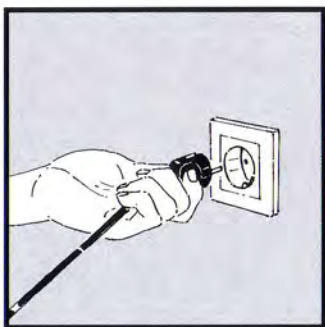
BEDIENUNGSANLEITUNG

LIEBER ROTOWASH- BENÜTZER!

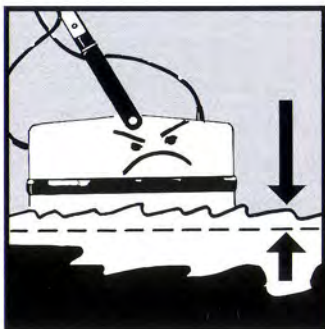
Ihre ROTOWASH ist eine wertvolle Hilfe bei vielen Reinigungsaufgaben. Lesen Sie diese Bedienungsanleitung gründlich durch, dann können Sie Ihre ROTOWASH auch richtig einsetzen.

Folgende Hinweise sind bei Inbetriebnahme, Gebrauch und Wartung zu beachten:

- Die Maschine darf nur von Personen benutzt werden, die in der Handhabung unterwiesen und ausdrücklich mit der Benutzung beauftragt sind.
- Beim Reinigen und Warten der Maschine, beim Auswechseln von Teilen oder bei der Umstellung auf eine andere Funktion ist der Netzstecker zu ziehen.
- Es besteht Gefahr, wenn beim Betrieb mit sich drehenden Bürsten die Netzanschlussleitung überfahren wird.
- Es ist darauf zu achten, dass die Netzanschlussleitung nicht durch Überfahren, Quetschen, Zerren und dergleichen verletzt oder beschädigt wird.
- Die Netzanschlussleitung ist regelmäßig auf Anzeichen einer Verletzung oder Alterung zu untersuchen.
- Die Maschine darf nicht benutzt werden, falls der Zustand der Netzanschlussleitung nicht einwandfrei ist.
- Als Ersatz der Netzanschlussleitung darf nur eine solche nach DIN 57.281 Teil 402/VDE 0281 Teil 402 05VV 3x 1 mm² oder ROTOWASH Ersatzteil Nr. 0170.305 verwendet werden.
- Die Kupplungen von Netzanschluss- oder Geräteanschlussleitungen müssen mindestens spritzwassergeschützt sein.
- Die Maschine ist mit einem Leistungsschutzschalter mit einem Nennstrom von 10A oder einer Schmelzsicherung von 10A abzusichern.
- Bei Beförderung der Maschine in Aufzügen ist die Deichsel so zu stellen und zu sichern, dass sie nicht umklappen und an den Fahrschachtwänden hängenbleiben kann.
- Prüfen Sie vor dem Gebrauch, ob die Bürstenart für die vorgesehene Anwendung geeignet ist.
- Dieses Gerät ist nur zur Trockenanwendung bestimmt und darf nicht im Freien unter nassen Bedingungen verwendet oder aufbewahrt werden.
- Dieses Gerät ist nicht geeignet für die Aufnahme von gefährlichen Stoffen.
- Dieses Gerät ist für den gewerblichen Gebrauch geeignet, z.B. in Hotels, Schulen, Krankenhäusern, Fabriken, Büros; sowie zu Vermietungszwecken.



- Das Gerät ist nach dem Gebrauch, vor dem Reinigen und vor dem Austauschen der Bürsten durch Ziehen des Steckers vom Netz zu trennen.

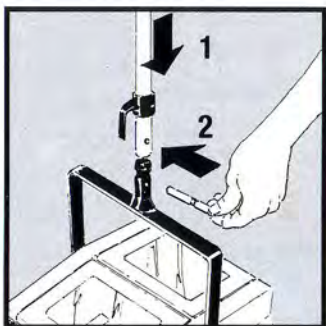


- Maschine darf nicht in stehendem Wasser verwendet werden.



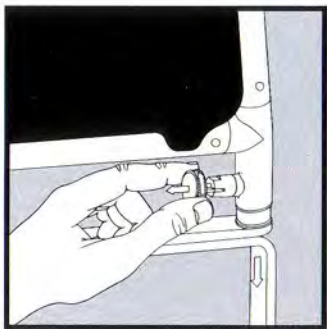
- Die Garantie schließt die Verwendung von Reinigungsmitteln, die stark schäumen oder organische Lösungsmittel enthalten, aus.

ZUSAMMENBAU



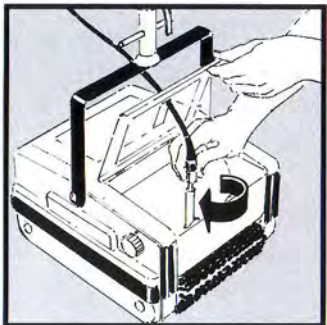
- Setzen Sie den Stiel auf den Stielansatz der Gabel und schieben Sie den Verbindungsbolzen zur Fixierung ein.

R2 R3 R4

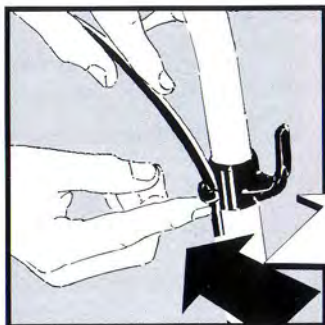


- Setzen Sie den Tankstiel auf den Stielansatz und befestigen Sie die beiden Teile. Den Zuflussschlauch aus dem Tank leiten Sie bei den S-Modellen in den Frischwasserbehälter, bei den B-Modellen stecken Sie ihn auf die dafür vorgesehene Kupplung auf dem Pumpenbehälter.

**R3A R3B R3S
R4A R4B R4S
R5A R5B R5S**

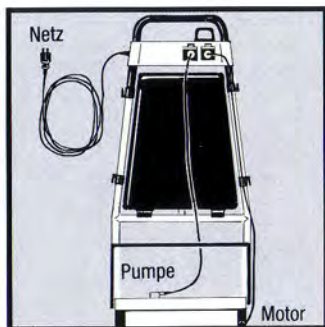


- Führen Sie den Bowdenzug unter dem Stiel zum Frischwasserbehälter und schrauben Sie die beiden roten Kunststoffteile zusammen. Achten Sie darauf, dass der Bowdenzug nicht verdreht ist und prüfen Sie die Leichtgängigkeit durch Druck auf den roten Knopf (Griff) am Stiel.



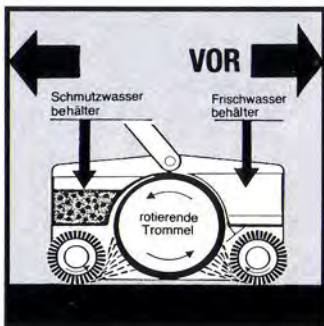
- Hängen Sie das elektronische Kabel in die dafür vorgesehenen Haken am Stiel. Sie schützen es dadurch weitgehend vor dem rotierenden Bürsten.

KLICK

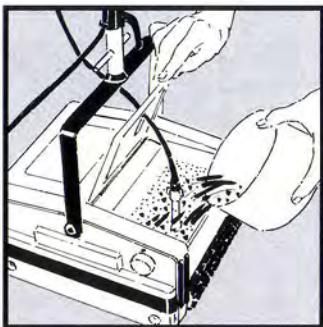


- Stecken Sie den Stecker von Maschine und Pumpe in die dafür vorgesehenen Steckdosen. Achten Sie auf den richtigen Anschluss.

DAS ARBEITEN MIT DER ROTOWASH



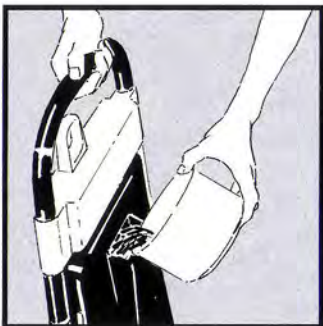
- **Funktionsweise**
Zwei gegenläufige Bürsten werfen das Schmutzwasser auf die rotierende Trommel. Das abgestreifte Wasser sammelt sich im Schmutzwasserbehälter.



- **Reinigungsflüssigkeit**
Verwenden Sie nur vom Fachmann empfohlene Reinigungsmittel. Im Zweifelsfall wenden Sie sich an Ihren ROTOWASH-Berater.

Inhalt Frischwasserbehälter

- R2 1 Liter
- R3 1,5 Liter
- R4 2 Liter
- R5 2,5 Liter



- Füllen Sie Reinigungsflüssigkeit in den dafür vorgesehenen Frischwasserbehälter bzw. Tank (siehe nebenstehende Abbildung). Prüfen Sie die einwandfreie Funktion des Frischwasserventils durch Betätigen des Bowdenzugs.
Tankinhalt:
7 Liter

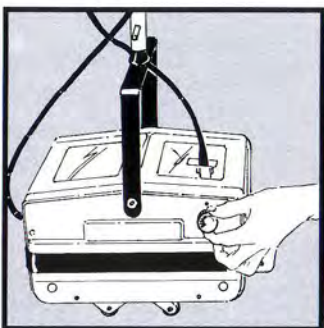
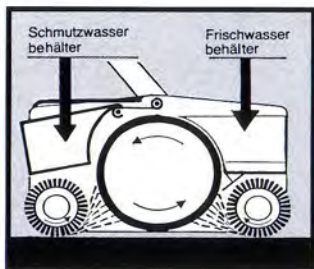


— **Inbetriebsetzen**

Durch einfaches Kippen des Stieles nach unten läuft der Motor an, bei weiterem Neigen senkt sich die Maschine auf die Bürsten ab.

— **Schruppen**

Schmutzwasserbehälter herausgekippt



— **Bürstendruck**

Durch Verdrehen des Verstellknopfes kann der Bürstendruck reguliert werden.

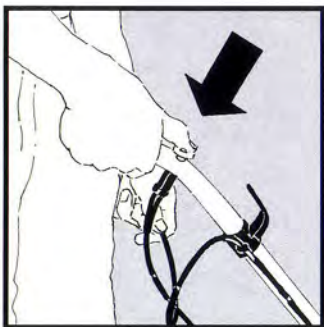


Stellung 1



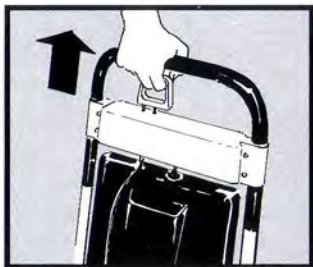
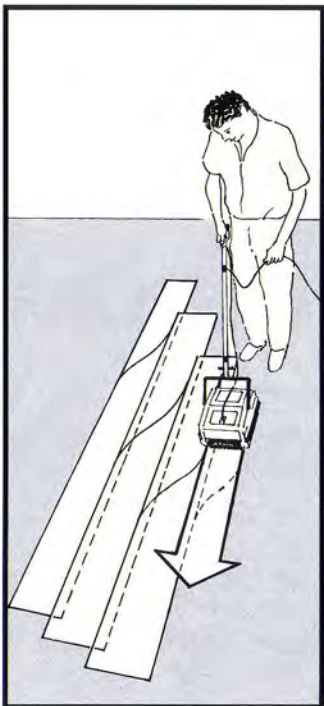
Stellung 2

DAS ARBEITEN MIT DER ROTOWASH



— Arbeitsweise

Bewegen Sie die Maschine vorwärts. Beim Betätigen des Druckknopfes (Griffes) am Stiel fließt Wasser auf den Boden und wird zum Reinigen verwendet. Beim Zurückziehen der Maschine wird das Schmutzwasser aufgenommen und sammelt sich im Schmutzwasserbehälter. Die B-Modelle eignen sich auch zum Arbeiten in Vorwärtsrichtung.

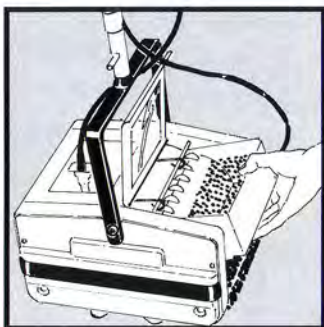


— Vorwärtsfahren:

Reinigungsflüssigkeit durch Knopfdruck möglichst sparsam auftragen.

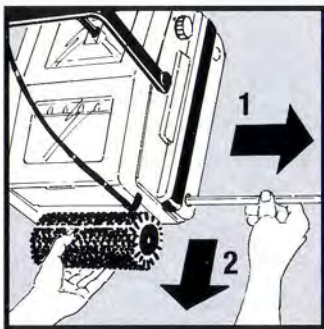
Rückwärtsfahren:

Schmutzwasser wird aufgenommen, wenn nötig, Vorgang wiederholen.



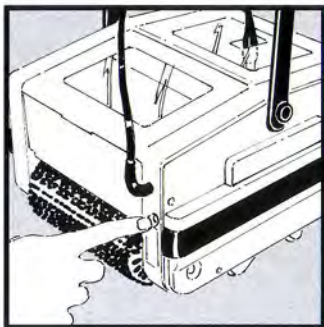
— **Schmutzwasser**

Entnehmen Sie bei hochgeklapptem Deckel den Schmutzwasserbehälter durch Anheben und Herausziehen. Beim Einsetzen müssen die Federn auf die Abstreifleiste drücken. Halten Sie die Abstreifleiste stets sauber. Dies gilt im Besonderen hinsichtlich textiler Fasern im Zuge einer Teppichreinigung. Die Abstreifleiste am Schmutzwasserbehälter ist austauschbar und sollte erneuert werden, sobald sich Rillen auf der Trommel bilden.



— **Bürstenwechsel**

Die Bürsten werden durch Herausziehen der Steckachsen freigegeben. Das Einschieben der Achsen nehmen Sie von der Seite vor, wo das Elektrokabel einmündet. Achtung: Netzstecker ziehen!



— **Motorschutzschalter**

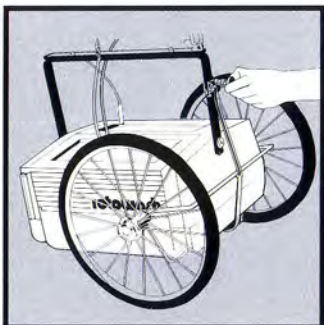
Verwenden Sie das Gerät nur für die am Leistungsschild angegebene Spannung. Bei Überlastung des Motors schaltet der Schutzschalter aus und unterbricht die Stromzufuhr. Nach ca. 30 Sekunden kann der Knopf unter dem Kabeleintritt eingedrückt werden. Damit ist die Maschine wieder funktionsbereit.
R3B/R4B/R5B - Motorschutzschalter am Stielgehäuse.

TRANSPORT



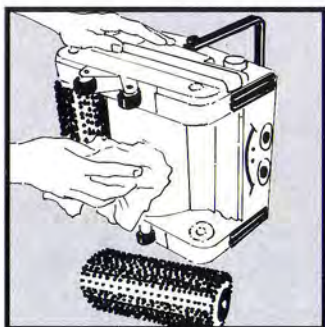
— Transport

Wollen Sie die Maschine transportieren, ohne sie zu tragen, so neigen Sie den Stiel nach vor und heben ihn an. Nun klappen Sie den Stiel nach hinten. So können Sie die ROTOWASH auf den Transportrollen bequem schieben. Für längere Transportwege verwenden Sie das ROTOCART. Fragen Sie Ihren Fachhändler.



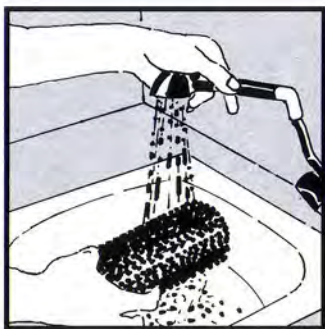
— ROTOCART

REINIGUNG UND PFLEGE DER ROTOWASH

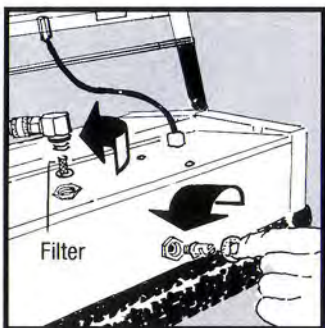


- Nach Beendigung der Arbeit muss die Maschine vollständig gereinigt werden. Der Schmutzwasserbehälter wird entleert und gereinigt.

Entleeren Sie die gesamte Reinigungsflüssigkeit, die Rückstände würden Ventile und Pumpen verstopfen und Störungen verursachen.



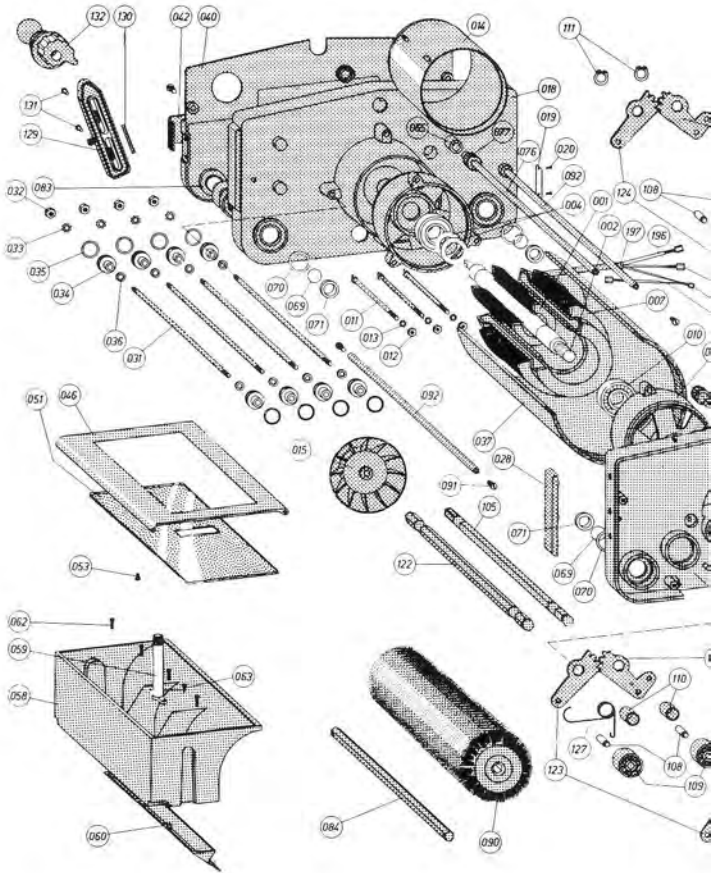
- Die Bürsten werden mit Wasser gespült.

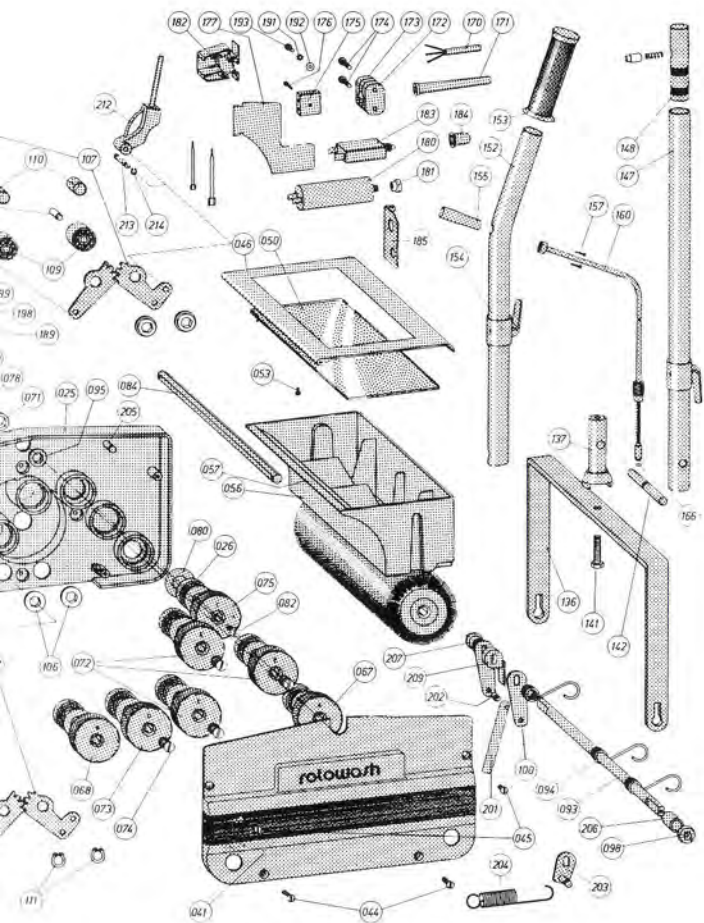


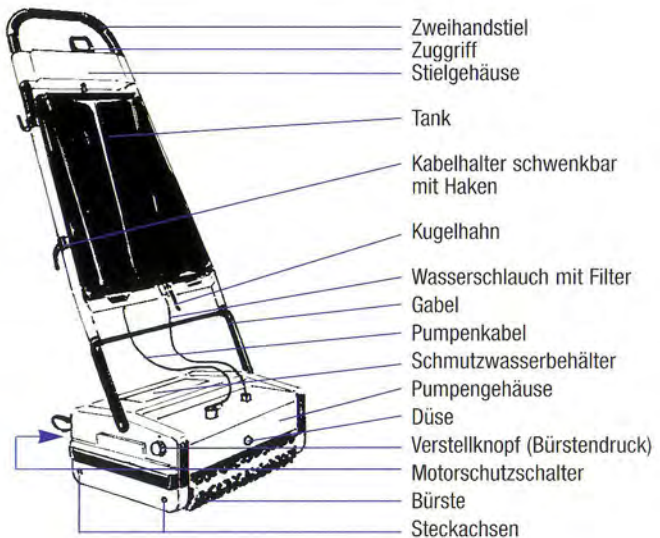
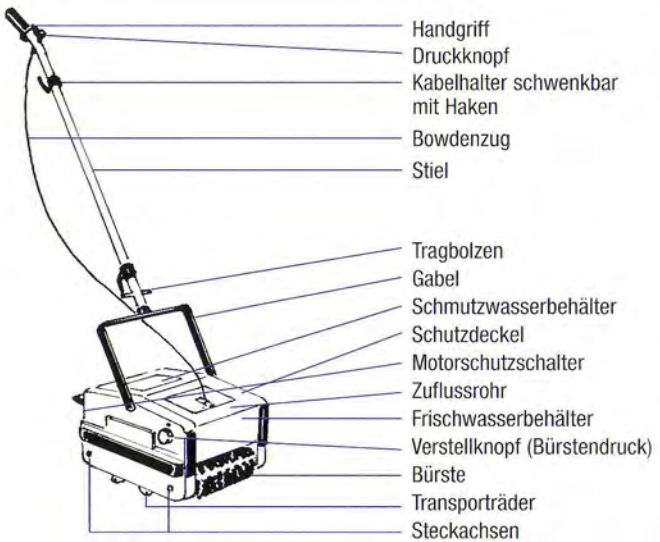
- **Pumpe**
Entleeren Sie den Tank. Füllen Sie ihn mit Wasser. Betätigen Sie die Pumpe, bis Sie sicher sind, dass reines Wasser die Pumpe durchgespült hat. Von Zeit zu Zeit schrauben Sie die Düse an der Front ab und reinigen Sie diese. Beim Wiedereinsetzen achten Sie auf die Sprühdichtung.

R3B
R4B
R5B

BESTANDTEILE







TECHNISCHE DATEN

TECHNISCHE DATEN	Einheit	R2	R3/R3A	R3S	R3B	R4/R4A	R4S	R4B	R5A	R5S	R5B
Kurzschlussankermotor											
230 V/50 Hz	WATT	400	500	550	550	550	600	620	650	650	650
Bürstenumdrehungen	U.p.m.	650	650	650	650	650	650	650	650	650	650
Arbeitsbreite	mm	200	300	300	300	400	400	400	500	500	500
Frischwasserinhalt	L	1	1,5	7	7	2	7	7	2,5	7	7
Gewicht	kg	15	18,5/23	23	25,5	22/25	25,5	27	29	29	31
Länge x Breite	mm	330x295	330x395	330x395	330x395	330x495	330x495	330x495	330x595	330x595	330x595
Höhe ohne Stiel	mm	200	200	200	200	200	200	200	200	200	200
Höhe mit Stiel	mm	1090	1090	1090	1090	1090	1090	1090	1090	1090	1090
Der gewichtete Effektivbeschleunigungswert, dem die Arme des Betreibers unterworfen sind	m/s ²	1,65 max.									
A-gewichtete Schalldruckpegel L _{PA}	dB(A)	78 max.									
Reinigungsleistung											
Hartböden	bis m ² /h	200	300	330	500	450	500	800	600	1000	1000
Teppichböden	bis m ² /h	60	120	150	200	160	180	250	200	300	350



ANWENDUNG

ROTOWASH angewendet als:	Unterhalts- reinigungs- maschine	Grund- reinigungs- maschine*	Polier- maschine	Teppich- shamponier- maschine**
Bürstenart	Standard	Standard und/oder Abrasiv	Rosshaar	Teppichbürste weich
Bürstendruck	maximal Stellung 1	maximal Stellung 1	maximal Stellung 1	mittel Stellung 1-2
Reinigungs- und Pflege- mittel	nach Angaben des Bodenherstellers			

* Schmutzwasserwanne herausgekippt

** Kann auch zum Auftragen von Imprägnierungs-, Desinfektionsmitteln und Antistatika verwendet werden.

The logo for Rotowash, featuring the brand name in a bold, white, lowercase sans-serif font. The text is set against a solid dark blue rectangular background.